

Licht / Motoren 4 Gruppen mit Handsender einzeln schalten

Ausgangslage:

Mehrere Verbraucher (Licht, Motoren etc.) sind mit dem gleichen Handsender zu schalten / steuern.

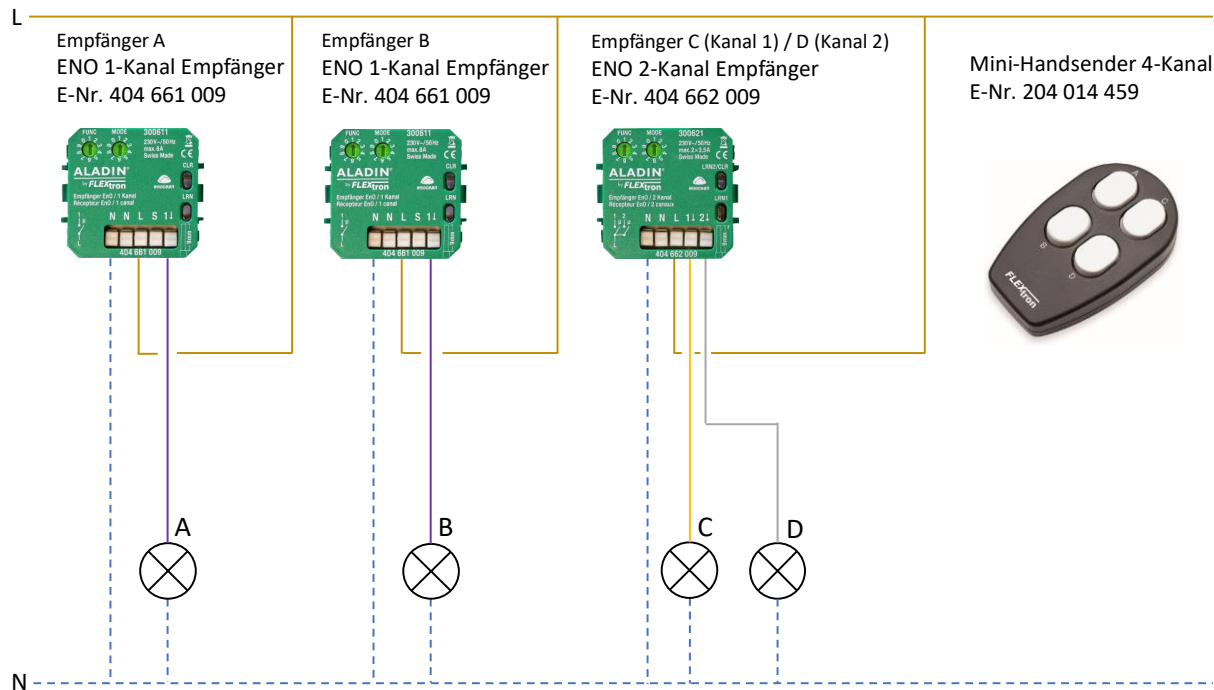
Lösung:

Mehrere ALADIN Funkempfänger (auch unterschiedliche Typen) werden mit den jeweiligen Verbrauchern / Gruppen verdrahtet. Am ALADIN Mini Handsender wird die gewünschte Taste auf den jeweiligen Empfängern (auch mehrere Empfänger auf gleicher Taste) eingelesen (Eintastfunktion).

Die Funk-Empfänger werden mit Funktion «Eintast-Befehl» als Taster programmiert.

Besonderheit:

- Eine Handsender-Taste kann mehreren Empfängern zugeordnet werden (gute Funkstrecke!)
- Einzelnen Tasten können auch andere Funktionen zugeordnet werden (zB Minuterie)



- 204 014 459 ALADIN Mini Handsender
- 404 661 009 ALADIN EnO 1-Kanal, 230V, UP
- 404 662 009 ALADIN EnO 2-Kanal, 230V, UP

Programmierung:

Mehrere Empfänger

- Empf.: Funktion einstellen:
 - A Empfänger / Handsender Taste **A** **Func 2 / Mode 4**
 - B Empfänger / Handsender Taste **B** **Func 2 / Mode 5**
 - C Empfänger / Handsender Taste **C** **Func 2 / Mode 6**
 - D Empfänger / Handsender Taste **D** **Func 2 / Mode 7**
- Empf.: LRN 1x kurz drücken (blinkt grün)
- Taste A: Taster **2x** drücken
- Empf.: LED leuchtet 3s / blinkt anschliessend
Empf.: LRN 1x kurz drücken
(LED löscht / Sender eingelesen)

Weitere Infos/Details siehe Manual des Empfängers.